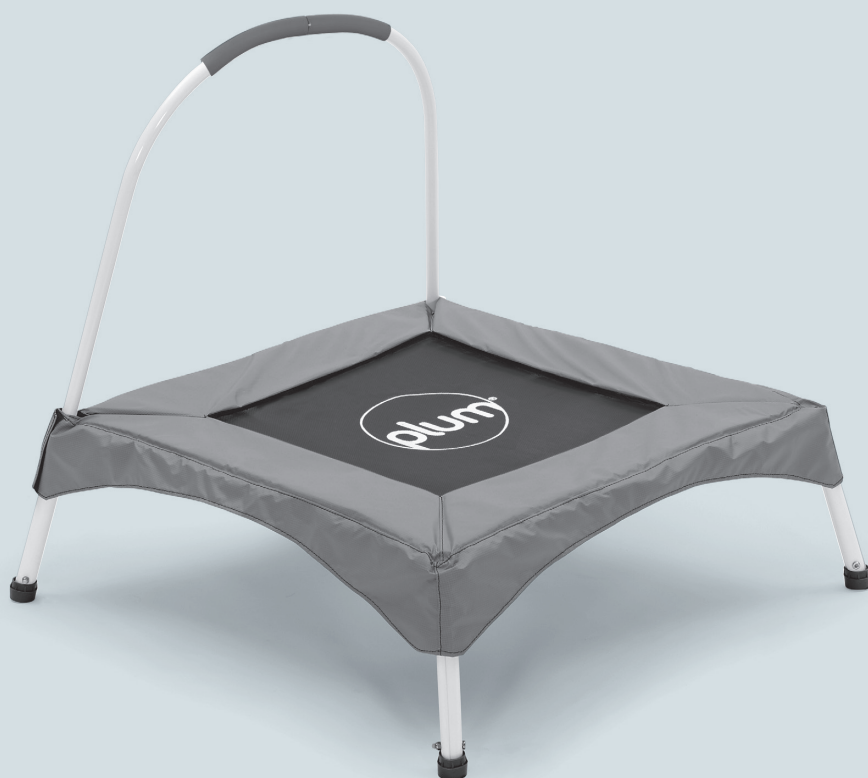




Junior Bouncer Assembly Instructions

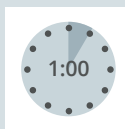
Videur junior Instructions de montage

101401C82



⚠ WARNING:
Assembly by an adult.

⚠ ATTENTION:
Assemblage par un adulte.



* UK only

plumplay

EN Thank you for purchasing from Plum®
Plum® are the playtime specialists providing the fuel for imaginations to flourish. For over 30 years we've been inspiring fun across the globe. We are passionate about encouraging play in a fun yet safe environment, allowing children freedom of play and parents peace of mind.

FR Nous vous remercions d'avoir acheté un produit Plum®

Spécialiste du divertissement, Plum® propose des produits ludiques visant à stimuler l'imagination des enfants. Depuis plus de 30 ans, le jeu et le divertissement sont au cœur de notre activité. Nous avons pour vocation de favoriser le jeu dans un environnement amusant et sûr, en offrant un espace amusant pour les enfants et la tranquillité d'esprit aux parents.

ES Gracias por comprar productos de Plum®

Plum®, especializada en actividades de ocio, da alas a la imaginación de los niños. Durante más de 30 años fomentamos la diversión en todo el mundo. Nos apasiona que los niños jueguen en un entorno divertido pero seguro, dotándoles a ellos de la libertad que necesitan y a los padres de la tranquilidad que buscan.

IT Grazie per aver acquistato da Plum®

Plum® è lo specialista dei giochi che nutrono l'immaginazione. Da più di 30 anni siamo fonte di divertimento in tutto il mondo. Ci appassiona incoraggiare l'attività ludica in un contesto sicuro e al tempo stesso divertente, dove i bambini siano liberi di giocare e i genitori possano stare tranquilli.

DE Danke, dass Sie bei Plum® eingekauft haben

Plum® sind die Spezialisten für Spielsachen. Wir sorgen dafür, dass sich die Fantasie Ihrer Kinder frei entfaltet. Seit über 30 Jahren sorgen wir überall auf der Welt dafür, dass Kinder Spaß haben. Wir lieben es, Kinder in einem spaßigen und dennoch sicheren Umfeld zum Spielen zu bringen. Dies sorgt bei Kindern für freien Spielspaß und bei Eltern für ein ruhiges Gewissen.

Plum® AR تاجت نمك ئارشل ل آر كرش
ي ف ص ص خ ت م ة ك ر ش Plum® دع ت
ري و ط ت ي ل ي دؤ ت ي ت ل باع ل آل
ي ف ة ح ر ف ل ر ش ن ن ح ن . ل ي خ ت ل
أم اع 30 ن م ر ث ك ر ا د م ل ع ه ل ك م ل اع ل
باع ل آل ع ي ج ش ت ل ن و س م ح ت م ن ح ن
ا م م ة ن م آ ه ن ك ل و ل ة ع ت م م ة ئ ي ب ي ف
ح ن م ي و ب ع ل ل ة ي ر ج ل ا ف ط آل ح ن م ي
ل ا ب ل ة ح ا ر ه م ء ا ب آ

PL Dziękujemy za dokonanie zakupu od Plum®

Plum® to eksperci od zabawy wspomagający rozwój dziecięcej wyobraźni. Od ponad 30 inspirujemy do zabawy małych mieszkańców całego globu. Nasza pasją jest zachęcanie do zabawy w przyjaznym, bezpiecznym otoczeniu. Dzieciom zapewniamy swobodę zabawy, a rodzicom – spokój ducha.

SV Tack för att du handlar från Plum®

Plum® är lekspecialisterna som låter fantasin blomma. Under över 30 år har vi inspirerat lek och glädje världen över. Vi vill uppmuntra lek i en rolig men ändå säker miljö, som ger barnen frihet och låter föräldrarna slippa oro.

NL Bedankt dat u een product van Plum® hebt gekocht

Plum® is dé speelgoed specialist die alle dromen werkelijkheid laat worden. We zorgen al meer dan 30 jaar wereldwijd voor veel plezier. We stimuleren kinderen graag om te spelen in leuke maar veilige omgevingen. Wij bieden kinderen vrijheid en ouders rust.

CZ Děkujeme vám, že nakupujete u firmy Plum®

Firma Plum® se specializuje na volný čas, dodává křídla fantazii a přivádí ji k rozkvětu. Inspirujeme zábavu na celém světě už plných 30 let. Naši vášní je povzbuzovat děti k zábavným hrám v bezpečném prostředí, které jim poskytuje svobodu při hře a rodičům klid a jistotu.

SK Ďakujeme, že ste si kúpili výrobok od spoločnosti Plum®

Plum® je špecialistom na hru a podporuje zdravý rozkvet predstavitivosti. Viac ako 30 rokov inšpirujeme svet zábavou. Našou vášňou je podporovať hru v bezpečnom prostredí, kde sa môžu deti slobodne hrať a rodičia sa o ne nemusia obávať.

DA Tak, fordi du købte et produkt fra Plum®

Plum® er specialister inden for leg og får fantasien til at stortrives. I mere end 30 år har vi været inspiration for sjov over hele kloden. Det ligger os meget på hjerte at få børn til at lege i et sjovt og sikkert miljø, hvor de har frihed til at lege og forældrene ro i sindet.

HU Köszönjük, hogy Plum® terméket vásárolt!

A Plum® a játékok szakértője, szárnyakat ad a gyermekek képzelőerejének. Már több mint 30 éve inspiráljuk a vidám játékokat az egész világon. Szünetelőnk a játszás ösztönzése egy vidám és biztonságos környezetben, amely a játék szabadságát adja a gyermekeknek és nyugalmat a szülőknek.

TR Plum® ürününüzü aldığınız için teşekkür ederiz

Plum®, hayal gücünün gelişmesi için gerekli yakıtı sağlayan oyun zamanı uzmanıdır. 30 yıldan uzun süredir dünya üzerinde eğlence konusunda ilham kaynağıyız. Eğlenceli ama aynı zamanda güvenli ortamlarda oyun oynamayı teşvik ederek çocuklara oyun oynama özgürlüğü, anne-babalara da zihin rahatlığı sağlıyoruz.

EL Σας ευχαριστούμε που προτιμήσατε την Plum®

Η Plum® ειδικεύεται στους χώρους παιχνιδιού με στόχο την ανάπτυξη της φαντασίας. Εδώ και παραπάνω από 30 χρόνια, εμπνέουμε την ψυχαγωγία σε όλον τον πλανήτη. Πάθος μας είναι να ενθαρρύνουμε το παιχνίδι σε ένα ψυχαγωγικό αλλά και ασφαλές περιβάλλον, παρέχοντας ελευθερία στα παιδιά και ηρεμία στους γονείς τους.

ZH 感谢您购买 Plum® 产品

Plum®是专家级玩具品牌，我们用玩具激发孩子们的无限想象。超过30年以来，我们在全球各地给孩子们带来快乐。我们极其重视在既有趣味性又注重安全的环境中鼓励孩子们参与游乐，给孩子们自由自在的玩耍空间，同时也免去家长对孩子安全的担忧。

IS Þakka þér fyrir að versla við Plum®

Plum® eru leikjasérfræðingar sem útvega eldsneytið sem fær ímyndunaraflíð til að blómstra. Í meira en 30 ár höfum við hvatt til skemmtunar um allan heim. Við höfum ástríðu fyrir að hvetja til leiks í skemmtilegu, öruggu umhverfi, sem veitir börnunum frelsi til að leika sér og foreldrum hugarró.

FI Kiitos, että ostit Plum®-tuotteen

Plum® on leikin ja vapaa-ajan asiantuntijayritys, joka tarjoaa kasvualueen mielikuvitukselle. Olemme innostaneet ihmisiä hauskanpitoon kaikkialla maailmassa jo 30 vuoden ajan. Meille on tärkeää kannustaa leikkimiseen hausassa ja turvallisessa ympäristössä, jossa lapset voivat leikkiä vapaasti ja aikuiset olla rauhallisin mielin.

JP プラムをご利用いただき、誠にありがとうございました。

プラムは創造力を膨らませる支援をする遊びのスペシャリストです。30年にわたり世界中で、楽しさを提供してきました。子供たちが自由に遊べ、親は安心できるように、楽しく安全な環境で遊ぶように熱意を持って推奨しています。

NO Takk for at du kjøpte fra Plum®

Plum® er laget av lekespesialister som hjelper fantasien å blomstre. I over 30 år har vi inspirert til moro over hele verden. Vi har et sterkt ønske om å oppmuntre til lek i et morsomt, men trygt miljø, slik at barn får leke fritt mens foreldrene ser at de er trygge.

PT Obrigado por comprar na Plum®

A Plum® é a especialista em diversão que proporciona o incentivo para o desenvolvimento da imaginação. Há mais de 30 anos que inspiramos a diversão em todo o mundo. Somos apaixonados por incentivar a diversão num ambiente divertido, mas seguro, oferecendo às crianças a liberdade para brincar e aos pais toda a tranquilidade.

RO Vă mulțumim pentru cumpăraturile făcute la Plum®

Compania Plum® este specializată în activități recreative, stimulând dezvoltarea imaginației. De peste 30 de ani, oferim inspirație pentru distracție în întreaga lume. Încurajăm cu pasiune joaca într-un mediu distractiv și sigur în același timp, asigurându-le copiilor libertate de manifestare, iar părinților, liniște sufletească.

RU Благодарим за покупку продукта Plum®

Компания Plum® специализируется на игровой индустрии и создает условия для развития воображения. Уже более 30 лет мы дарим радость людям по всему миру. Мы стараемся вдохновлять их на веселые игры в безопасной среде, дарим детям свободу, а родителям — спокойствие.

KR Plum®에서 구매해 주셔서 감사합니다

Plum®은 창의력이 활짝 피어날 수 있는 연료를 제공하는 놀이의 전문가입니다. 30년 이상의 시간 동안 Plum®은 전 세계에 즐거움을 불러일으켜 왔습니다. Plum®은 안전하면서도 재미있는 환경에서 놀이를 권장하고, 어린이들에게는 놀자유를, 부모들에게는 마음의 안식을 선사하는 데에 헌신합니다.

	
25kg 55lb	1.5 - 4

EN WARNING!

Not suitable for children under 36 months until fully assembled due to small parts - choking hazard.

FR ATTENTION!

Ce produit ne convient pas aux enfants de moins de 36 mois tant qu'il n'est pas entièrement assemblé en raison de la présence de petites pièces (risque d'étouffement).

ES Sección de asesoramiento

No apto para niños menores de 36 meses hasta que esté completamente ensamblado debido a piezas pequeñas: peligro de asfixia.

IT Avvertenze di sicurezza

Non adatto a bambini di età inferiore a 36 mesi finché non è completamente montata, a causa di piccole parti: pericolo di soffocamento.

DE Sicherheitshinweise

Vor dem vollständigen Zusammenbau wegen kleinerer Teile für Kinder unter 36 Monaten nicht geeignet - Erststückergefahr.

AR تحذير!

هذه لعبة للأطفال من سن 36 شهرا فما فوق فقط بعد اكتمال التجميع. خطر الاختناق بسبب الأجزاء الصغيرة.

PL OSTRZEŻENIE!

Do momentu pełnego zmontowania nie nadaje się dla dzieci w wieku poniżej 36 miesięcy ze względu na obecność małych części — ryzyko zadławienia.

SV VARNING!

Ej lämplig för barn under 36 månader om produkten inte är helt monterad på grund av små delar - kvävningrisk.

NL WAARSCHUWING!

Niet geschikt voor kinderen jonger dan 36 maanden totdat het volledig in elkaar is gezet vanwege de kleine onderdelen - verstikkingsgevaar.

CZ VAROVÁNÍ!

Nevhodné pro děti do 36 měsíců až do úplného

sestavení kvůli malým součástem – nebezpečí udušení.

SK UPOZORNENIE!

Nevhodné pre deti mladšie ako 36 mesiacov, kým nie je kompletne zmontované, kvôli malým častiam – nebezpečenstvo udusenía.

DA ADVARSEL!

Ikke egnet for børn under 36 måneder, før det er samlet helt. Der er risiko for kvælning på grund af smådele.

HU FIGYELMEZTETÉS!

Teljes összeszerelés előtt 36 hónapról kisebb gyerekek számára a kis alkatrészek miatt nem ajánlott - fulladásveszély.

TR UYAR!

Küçük parçalar nedeniyle, tam olarak kurulana kadar 36 aydan küçük çocuklar için uygun değildir (boğulma tehlikesi).

EL ΠΡΟΕΙΔΟΠΟΙΗΣΗ!

Δεν είναι κατάλληλο για παιδιά κάτω των 36 μηνών μέχρι να συναρμολογηθεί πλήρως λόγω των μικρών μερών – κίνδυνος πνιγμού.

ZH 警告!

由于带有小型部件，在完全组装之前不适合未满 36 个月的儿童使用——存在窒息危险。

IS VIÐVÖRUN!

Hentar ekki börnum yngri en 36 mánaða fyrr en hún eru að fullu sett saman vegna lítilla hluta - köfnunarhætta.

FI VAROITUS!

Pienten osien vuoksi ei sovellu alle 36 kuukauden ikäisille lapsille ennen kuin se on täysin koottu - tukehtumisvaara.

JP 警告!

小さな部品があって首を締める危険があるために、完全に組み立てられるまでは、36か月未満の子どもは使えません。

NO ADVARSEL!

Passer ikke for barn under 36 måneder før alle de små delene er satt sammen, på grunn av kvelningfare.

PT AVISO!

Não adequado para crianças com menos de 36 meses até estar completamente montado devido às peças pequenas - risco de asfixia.

RO AVERTISMENT!

Nu este potrivit pentru copii sub 36 de luni până la asamblarea completă din cauza pieselor mici - pericol de sufocare.

RU ВНИМАНИЕ!

До завершения полной сборки изделие не подходит для детей младше 36 месяцев из-за наличия мелких деталей, представляющих опасность удушья.

KR 경고!

작은 부품으로 인한 질식 위험 때문에 완전히 조립하기 전에는 36개월 미만 어린 아이들에게 적합하지 않습니다.





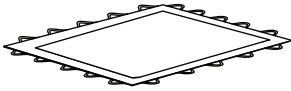



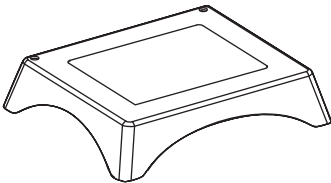

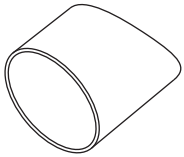
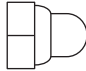
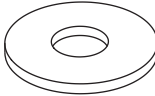

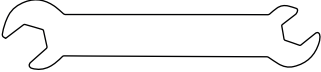
! WARNING

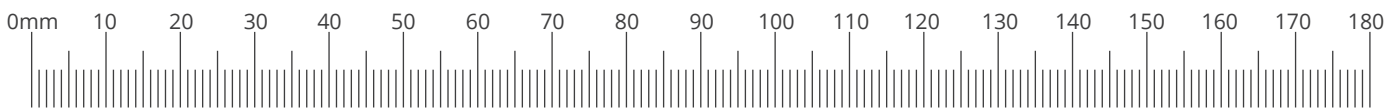
1. DO NOT attempt or allow somersaults. Landing on the head or neck can cause serious injury, paralysis, or death, even when landing in the middle of the bed.
2. Do not allow more than one person on the trampoline. Use by more than one person at the same time can result in serious injury.
3. Use trampoline only with mature, knowledgeable supervision.
4. Maximum user weight: 55lbs (25kg)

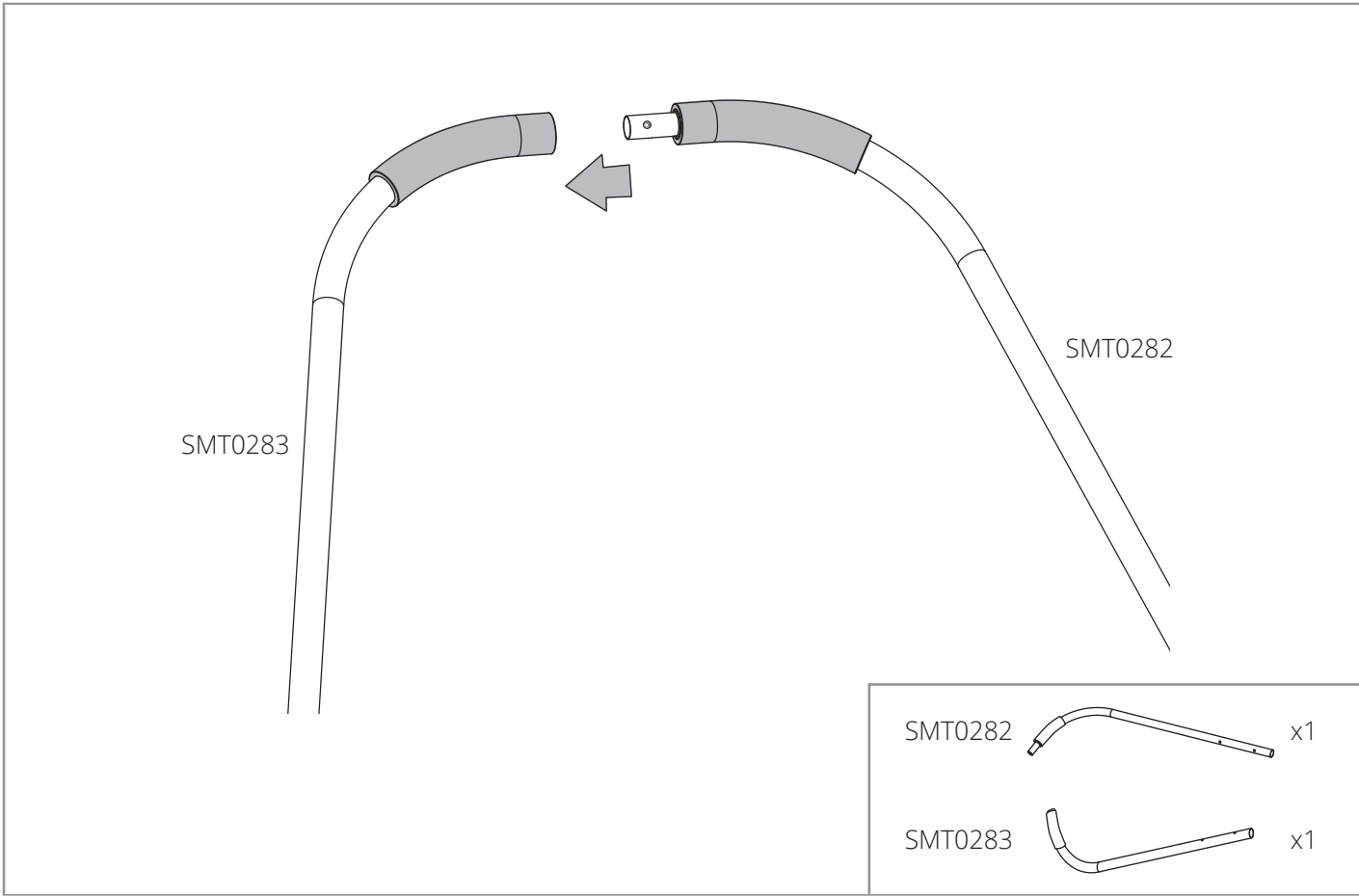
! ATTENTION

1. Ne pas essayer ou permettre les sauts périlleux. Ne pas atterrir sur la tête ou le cou. Cela peut provoquer une paralysie ou le cou même si vous atterrissez au milieu du tapis de trampoline.
2. Ne pas permettre à plus d'une personne à la fois d'utiliser le trampoline. L'utilisation simul-tanée par plus d'une personne peut entraîner des blessures graves.
3. Utilisez le trampoline uniquement sous la surveillance d'une personne mature disposant de connaissances en la matière.
4. Poids maximal de l'utilisateur: 55lbs (25kg)

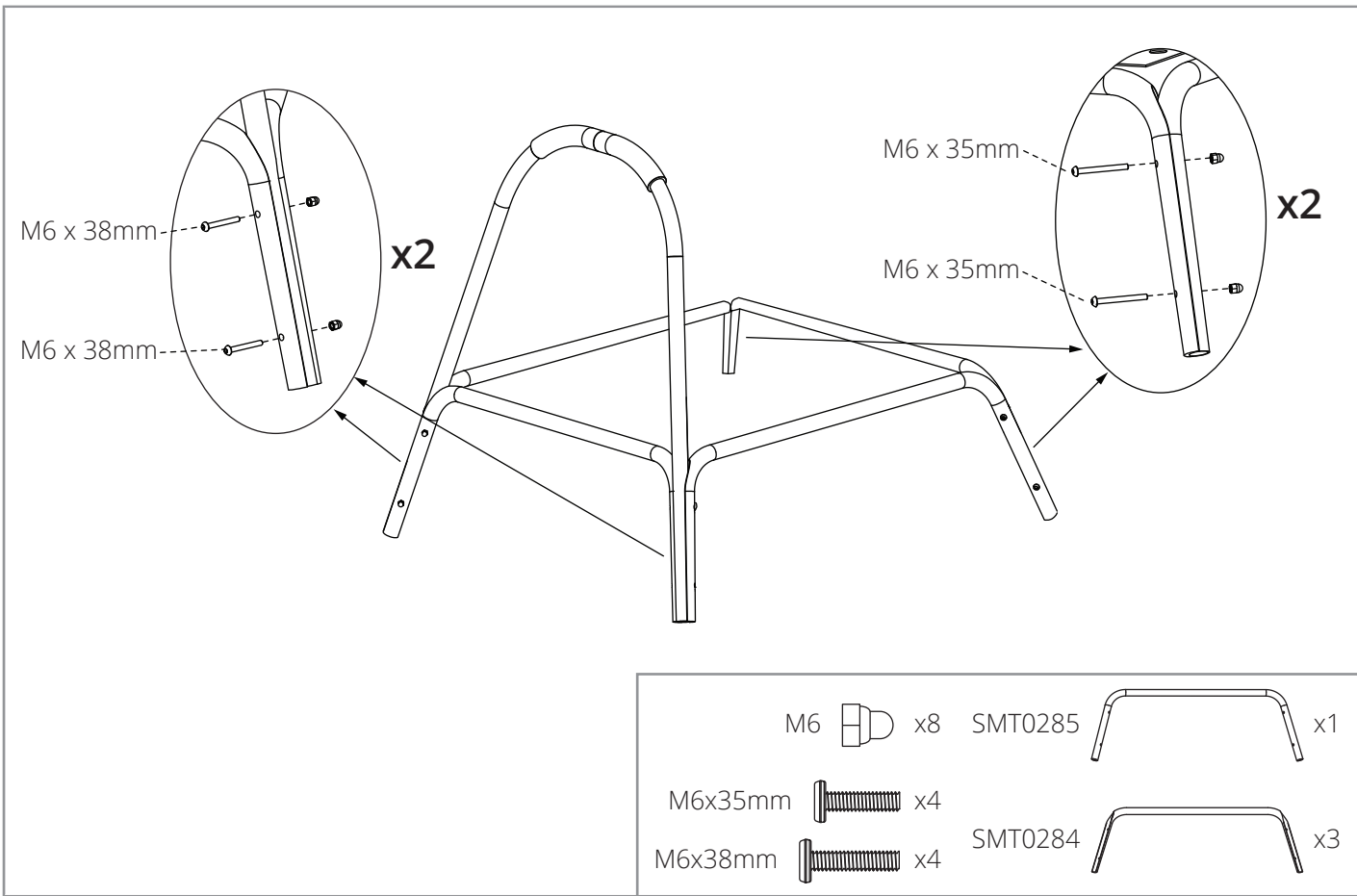


SMT0282		x1	SMT0283		x1	
SMT0284		x3	SMT0285		x1	
SJM0050		x1	STF0464		x8	
SMT0286		x1	SFK0059	M6x35mm FIX0042		x4
SSP0125		x1		M6x38mm FIX0244		x4
SMT0287		x4		M6 FIX0110		x8
				M8 (22mm) FIX0237		x4
				STF0461		x1
				STF0459		x1

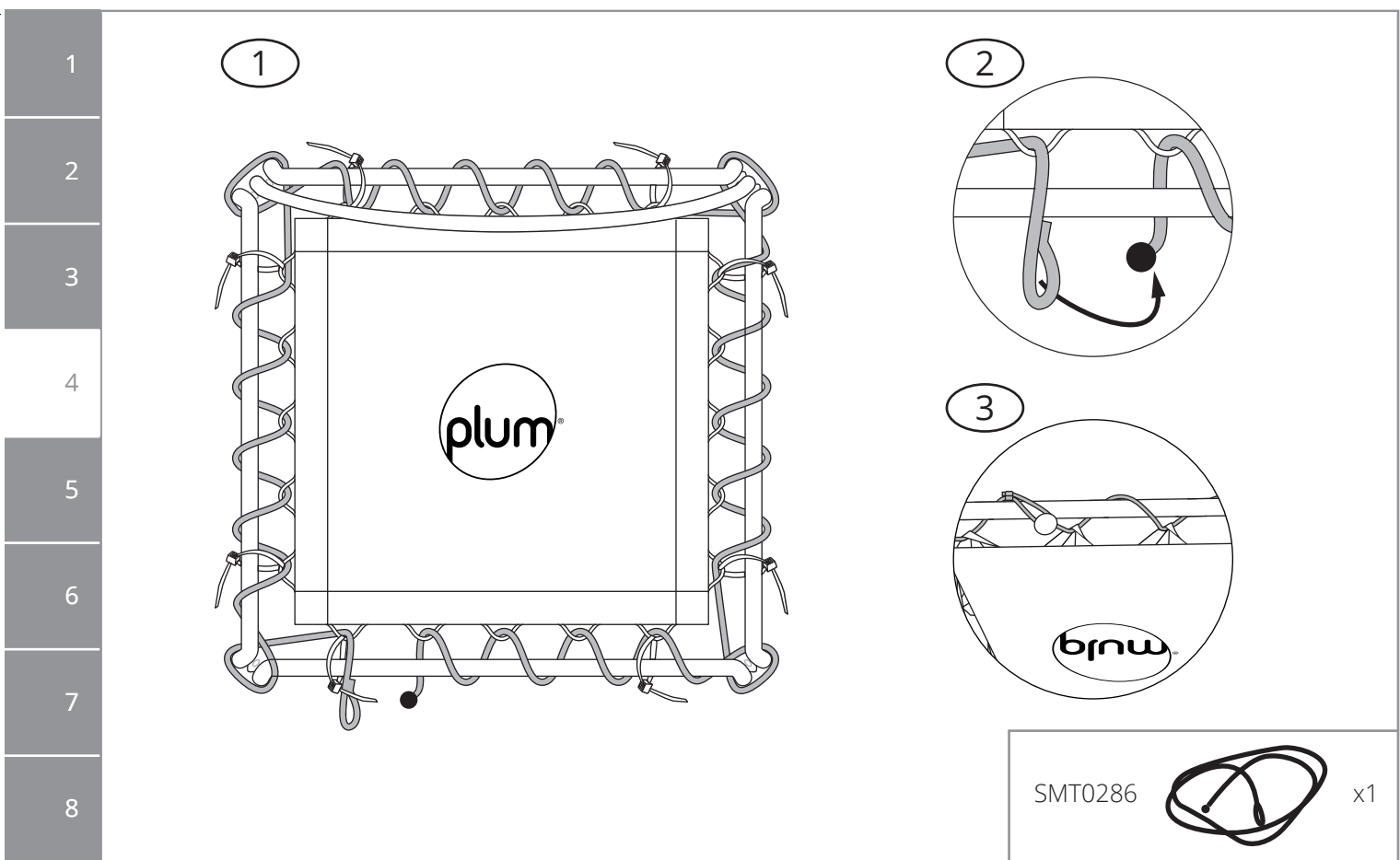
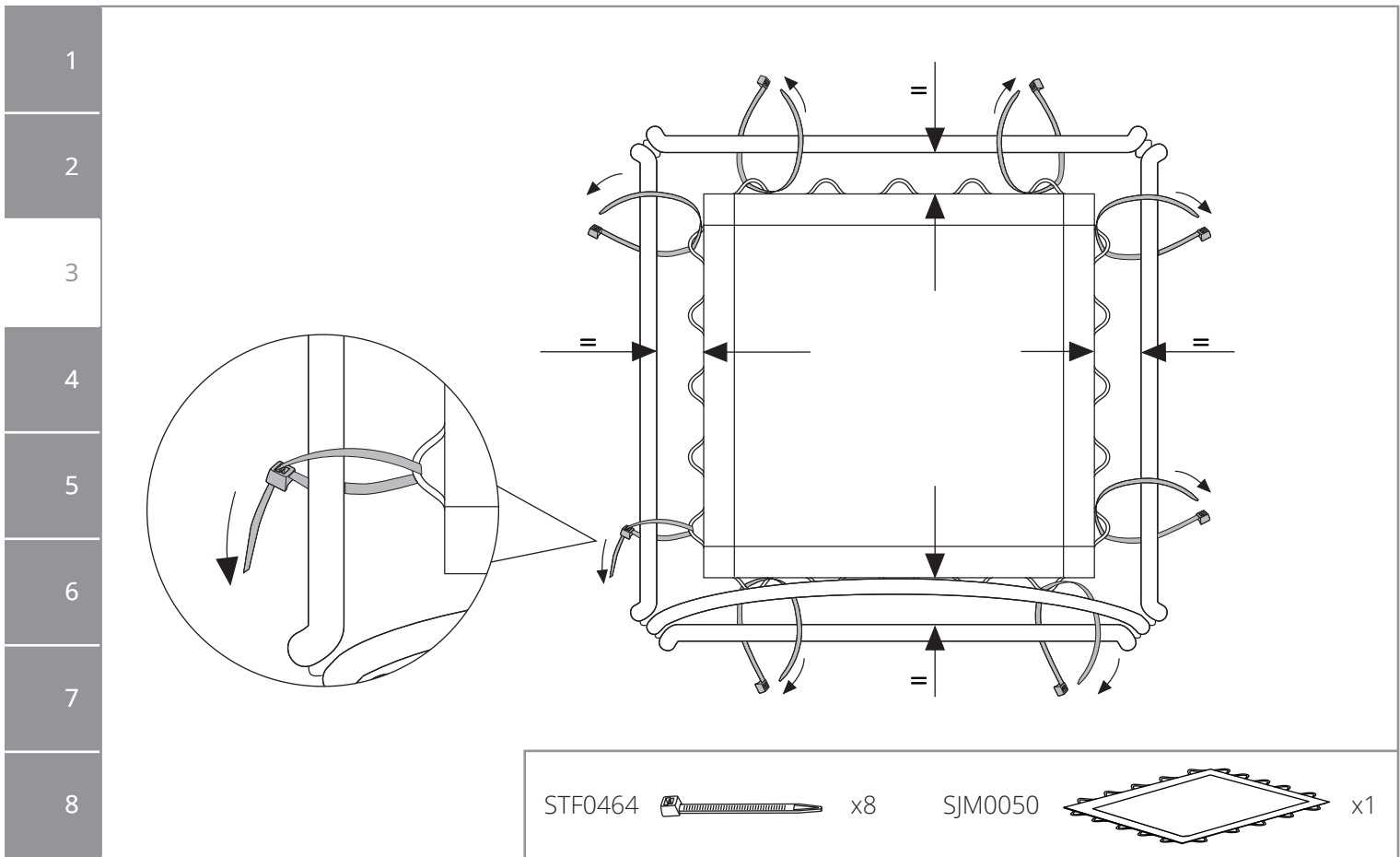


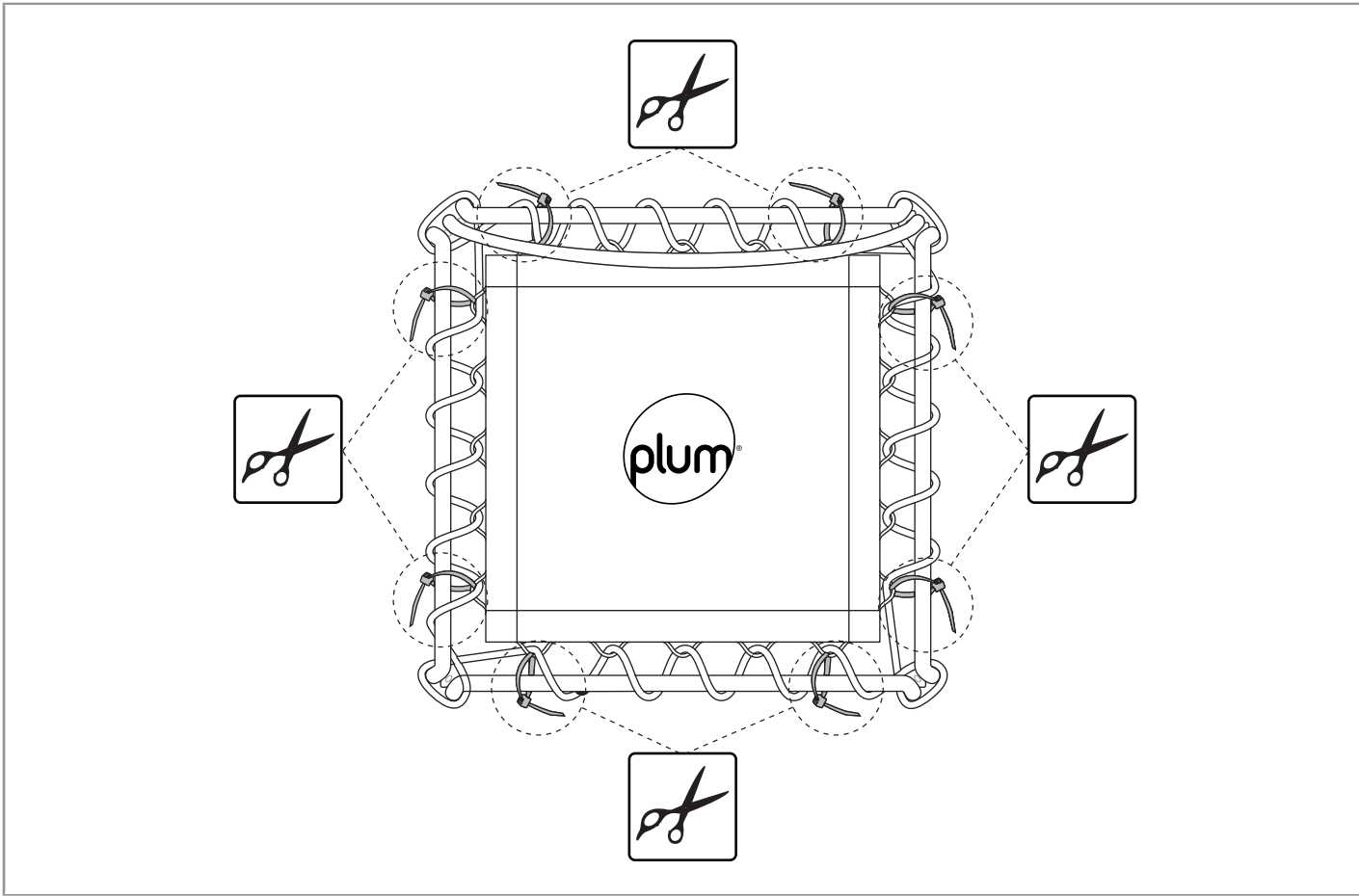


1
2
3
4
5
6
7
8

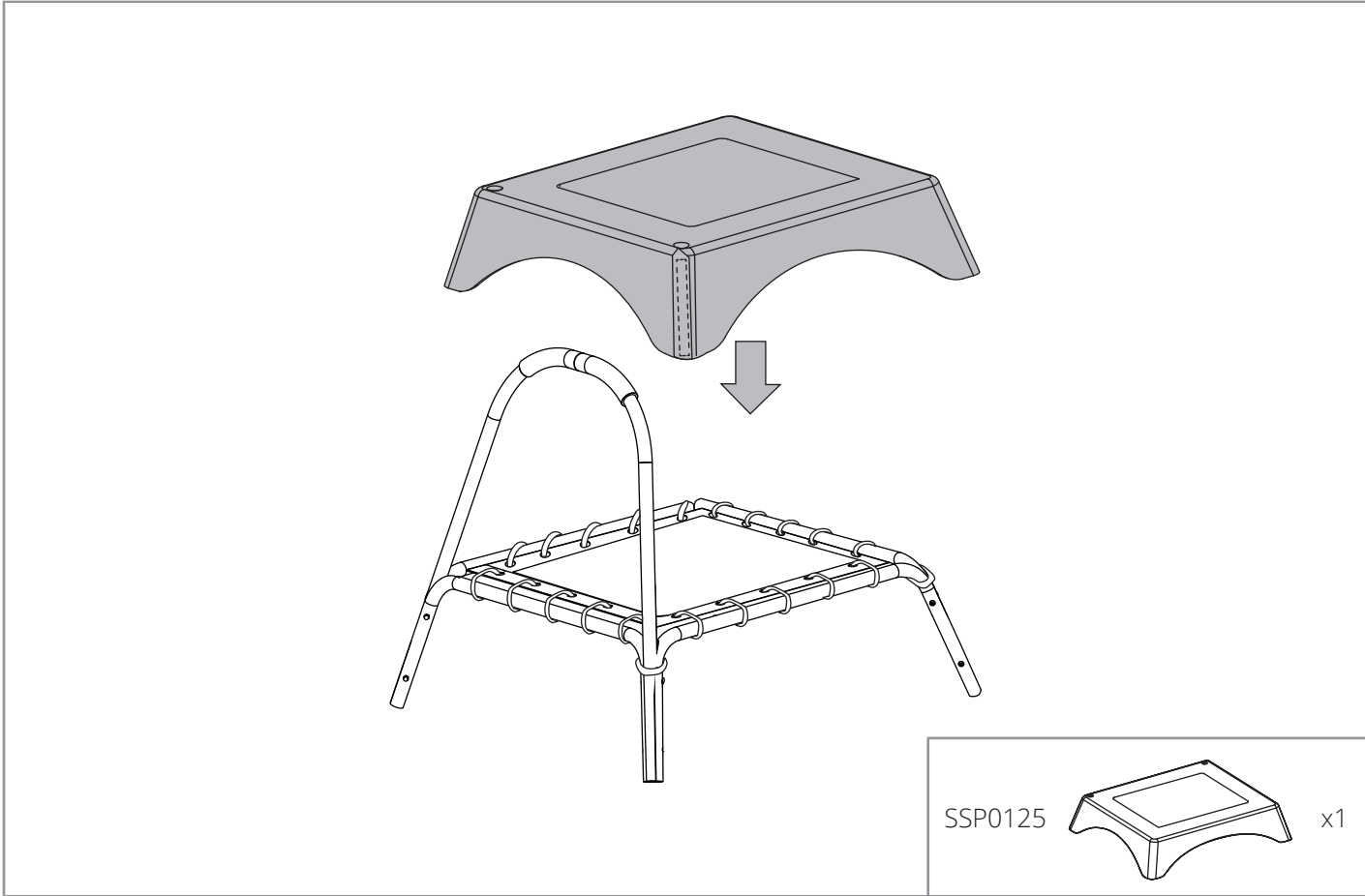


1
2
3
4
5
6
7
8

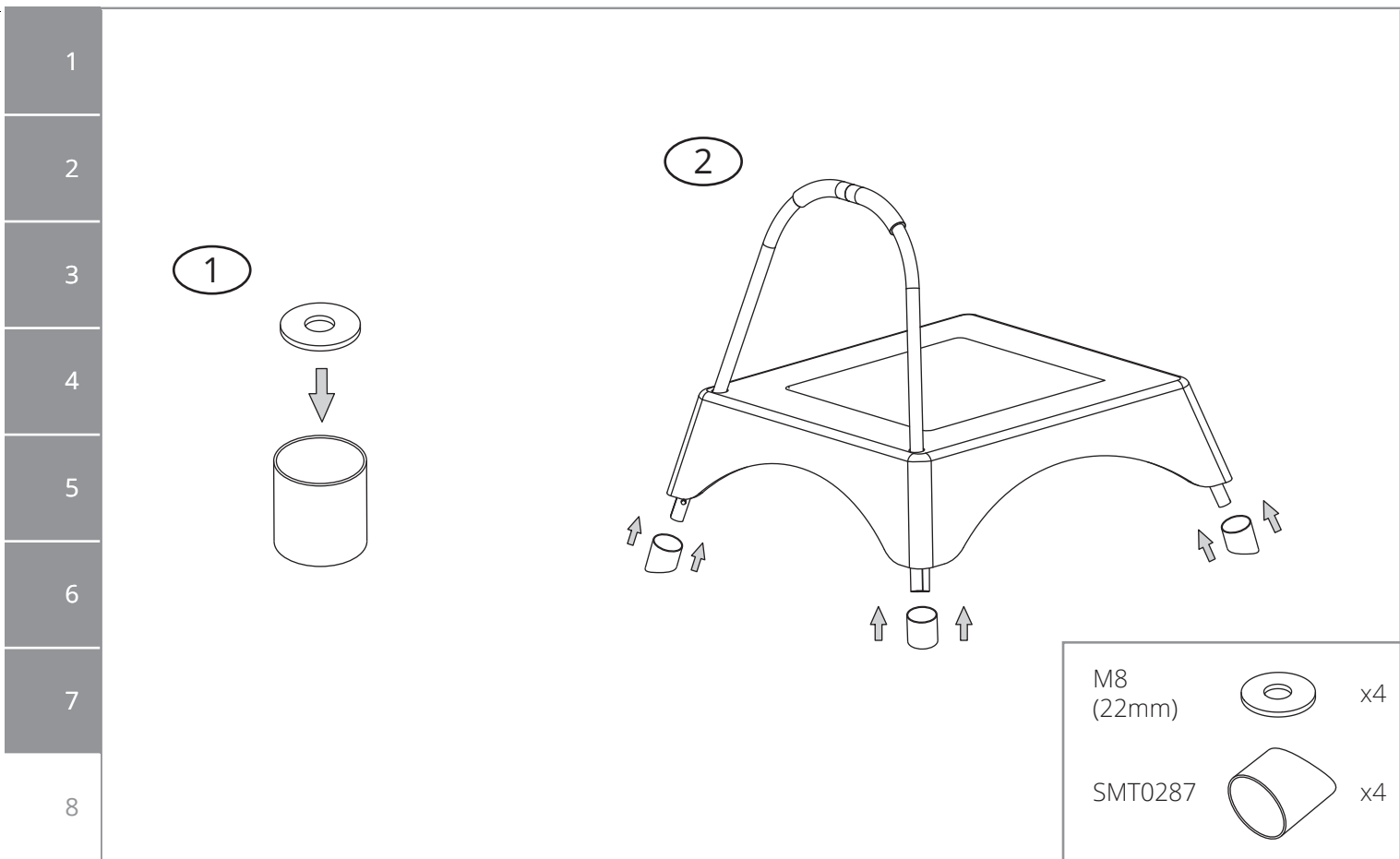
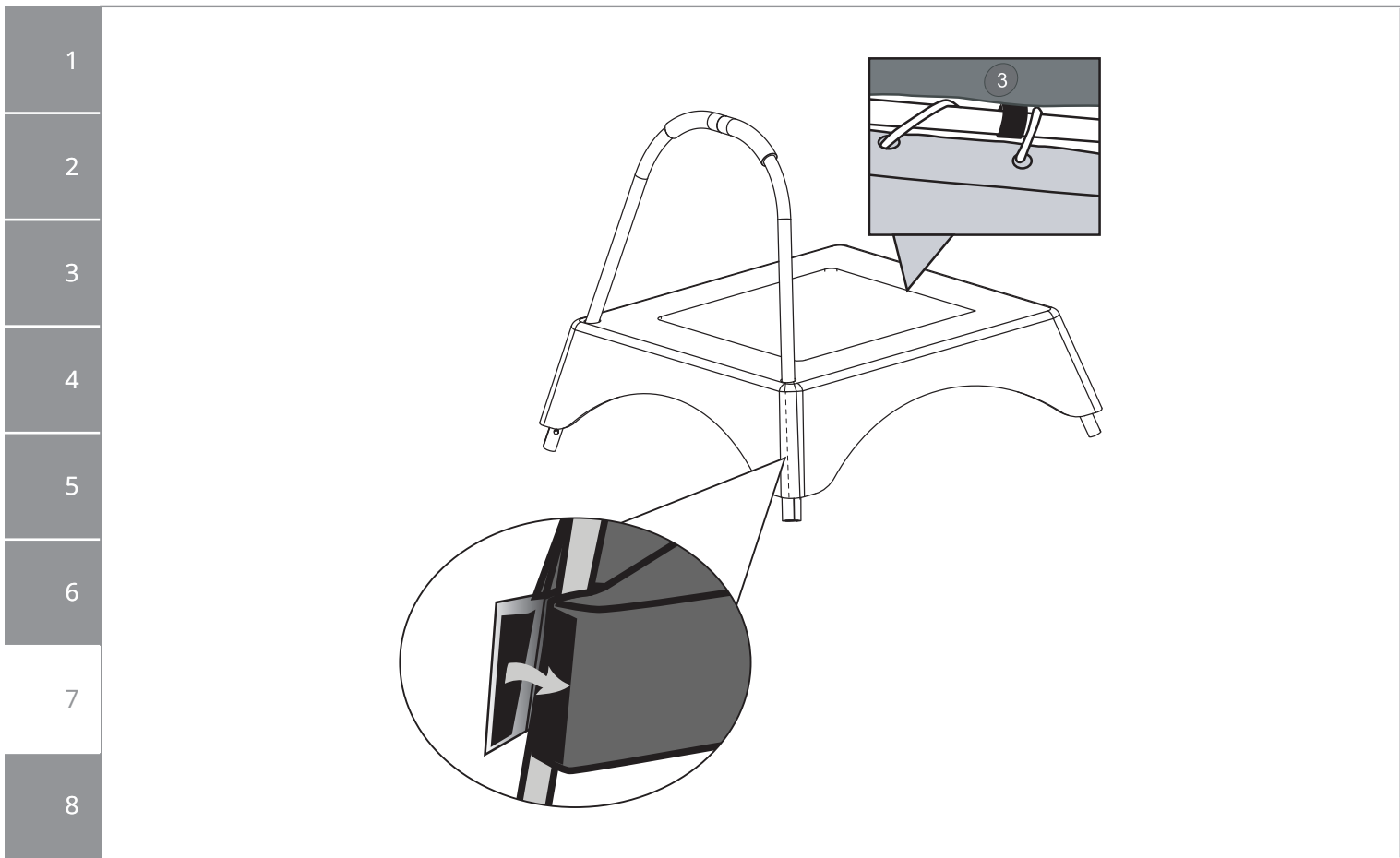




- 1
- 2
- 3
- 4
- 5
- 6
- 7
- 8



- 1
- 2
- 3
- 4
- 5
- 6
- 7
- 8









WORK WITH US

We are always looking for new innovations and ideas to grow our brand.

If you have an idea or concept, please visit www.plumplay.co.uk/inventors

TRAVAILLEZ AVEC NOUS

Nous sommes toujours à la recherche de nouvelles innovations et d'idées pour développer notre marque.

Si vous avez une idée ou un concept, veuillez visiter www.plumplay.co.uk/inventors



Plum Products Ltd,
The Cliff, Middle Street, Ingham,
Lincolnshire, LN1 2YQ, UK
Tel: +44 (0) 344 880 5302
<https://www.plumplay.co.uk/contact-us>
www.plumplay.co.uk

Plum Products Australia Pty Ltd,
Suite 303, 156 Military Road,
Neutral Bay, NSW 2089, Australia
Tel: (02) 8968 2200
Email: Aushelpdesk@plumplay.com
www.plumplay.com.au

EU Authorised Representative
Vulcan Consulting,
38/39 Fitzwilliam Square West,
Dublin 2, D02 NX53,
Ireland

Plum Products Hong Kong Ltd
Unit 705, 7th Floor, Tower A,
New Mandarin Plaza,
14 Science Museum Road,
TST East, Kowloon,
Hong Kong
www.plumplay.com

Customer Service Support in US / Support
du service client dans US:
www.plumplay.com/contact-us-com

Customer Service Support in Canada / Sup-
port du service client dans Canada:
CAhelpdesk@plumplay.com

